

Spinde und Schließfächer mit Ladefunktion

» zum Aufbewahren von Wertsachen und Laden von Akku-Geräten

Die Spinde und Schließfächer mit Ladefunktion bieten die Möglichkeit zur sicheren Aufbewahrung von persönlichen Gegenständen und zum gleichzeitigen Laden von Akku-Geräten per Steckdose oder USB-Anschluss. Mit der erweiterten Funktion liefern sie in Umkleiden, Schulen oder Büros einen echten Mehrwert.

In jedem Fach bzw. Abteil befindet sich eine Steckdose mit zwei USB-A-Ports (230V/16A, Schutzklasse IP 20) zum Anschließen der Geräte-Netzteile.

Je nach Auswahl ist der Stahlschrank mit 1-4 Abteilen (Kleiderspinde), 2-8 Fächern (Garderobenschrank) oder 3-20 Fächern (Fächerschrank) erhältlich.

Hinweis: Nicht geeignet zur Aufbewahrung und zum Laden von Bleisäure-Batterien oder anderen abgas-emittierenden Batterien.

www.rotstahl.de/produkt/spinde-schliessfaecher-mit-ladefunktion/



Kleiderspind



Garderobenschrank



Fächerschrank

Maße (ca. HxBxT)	Kleiderspind	Garderobenschrank	Fächerschrank
Gesamthöhe		200 cm	
Fach-/Abteilbreite		30 cm, 40 cm	
Tiefe		50 cm	
Fach-/Abteilhöhe	180 cm	87 cm	56 cm (3 Fächer) 41 cm (4 Fächer) 32 cm (5 Fächer)

Spinde und Schließfächer mit Ladefunktion

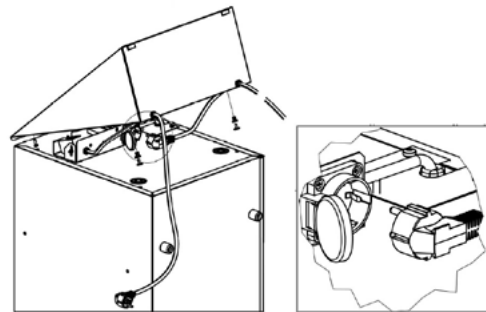
» zum Aufbewahren von Wertsachen und Laden von Akku-Geräten

Konstruktion:

- robuste Konstruktion mit 0,5 mm starkem Stahlblech
- Türen optional auch in verstärkter Ausführung (0,8 mm)
- hochwertige Pulverbeschichtung
- Türen mit Gummipuffer zur Geräuschreduzierung
- Lagerung in stabilen Metall-Drehbolzen (Öffnungswinkel ca. 110 Grad)
- Lüftungsschlitze an Türen zum Schutz vor Überhitzung
- Schrägdach (20 cm, Neigungswinkel ca. 22°)

Elektrifizierung:

- Schuko-Steckdose (230 V / 16 A) in jedem Fach bzw. Abteil
- 2 USB-Ports zum Laden von Smartphones, Tablets u.ä.
- Überspannungsschutz



Elektrifizierung im Schrägdach mit Möglichkeit zur Verbindung mehrerer Spinde.

Innen-Ausstattung pro Fach	Kleiderspind	Garderobenschrank	Fächerschrank
Steckdose	x	x	x
USB-A-Ports (2 Stück)	x	x	x
Kleiderstange mit Haken	x	x	
Haken an der Tür-Innenseite	x		
Spiegel an der Tür-Innenseite	x		
Zusätzlicher Fachboden/Hutablage	x		
Trennwand	x (bei 40 cm Breite)		

CE-Kennzeichnung gemäß 2014/35/EU (beinhaltet EN 60335-1, EN 60670-1, EN IEC 61293, IEC 60364-4-41, IEC 60364-7-713, IEC 60884-1), entspricht EU-Richtlinie 2001/95/EG

Lackierung

Korpus und Türen können farblich abgestimmt werden. Die hier aufgeführten Standardfarben bieten wir Ihnen ohne Aufpreis!

Hellelfenbein 1015	Verkehrsgelb 1023	Reinorange 2004	Weinrot 3005	Verkehrsrot 3020	Enzianblau 5010
Lichtblau 5012	Türkisblau 5018	Resedagrün 6011	Minttürkis 6033	Anthrazitgrau 7016	Kieselgrau 7032
Lichtgrau 7035	Mahagoni 8016	Tiefschwarz 9005	Reinweiß 9010		

Spinde und Schließfächer mit Ladefunktion

Optionale Ausstattung / Zubehör

Schließsysteme:

Die Spinde und Schließfächer werden ohne Aufpreis wahlweise mit Zylinderschloss oder Drehriegel geliefert. Folgende Schließsysteme sind außerdem möglich:



Elektronisches Codeschloss für feste oder wechselnde Nutzer



Münzpfandschloss für 1-Euro-Münzen



Mechanisches Zahlenschloss in den Ausführungen für feste oder für wechselnde Nutzer



RFID-Schloss für Transponder für feste oder wechselnde Nutzer



Hauptschlüssel für Notöffnung

Ausführliche Informationen zu den Schließsystemen von rotstahl[®] finden Sie auf unserer Internetseite: www.rotstahl.de/schliess-systeme

Spinde und Schließfächer mit Ladefunktion

Optionale Ausstattung / Zubehör

Unterbauten:

Auf Anfrage lassen sich alle Spinde und Schließfächer mit speziellen Unterbauten ausstatten. Folgende Optionen stehen zur Verfügung:



Umlaufender Sockel H 14 cm



Stollenfüße H 14 cm



Untergestell H 39 cm



Unterbausitzbank H 39 cm



ausziehbare Unterbausitzbank
H 39 cm



Unterbausitzbank H 39 cm
mit Schubfächern

Ausführliche Informationen zu den Unterbauten von rotstahl[®] finden Sie auf unserer Internetseite: www.rotstahl.de/produkte/sitzbaenke-unterbauten/