

# Feuerwehrgarderobe FLEX



## Varianten:

- Abteillbreite 30 oder 40 cm
- verschiedene Farbvarianten **siehe Seite 4**
- Ausführung für 2 oder 4 Personen



## Ausstattung:

- je nach Ausführung 2 bzw. 4 ergonomische Helmhalter aus pulverbeschichtetem Stahl
- pro Helmhalter: 2 Metallhaken sowie 2 Lochungen zur Aufnahme eines Kleiderbügels
- Privatabteile mit Kleiderstange und Haken, bei Ausführung für 2 Personen zusätzliche Hutablage
- optionale Ausstattungsmöglichkeiten **siehe Seite 3**

## Konstruktion:

- stabile Konstruktion aus verwindungssteifem, pulverbeschichtetem Qualitäts-Stahlblech
- belastbare Traverse aus 2 mm starkem Stahlblech
- Materialstärke Privatabteil: 1,0 mm
- glatte, leicht zu reinigende Oberflächen
- Lüftungsschlitze am oberen Korpusrand, optional: perforierter Schrankboden
- verzinkter Gitterrost-Schuhboden
- Unterbau mit Sockel, optional: nivellierbare Füße

## Türen:

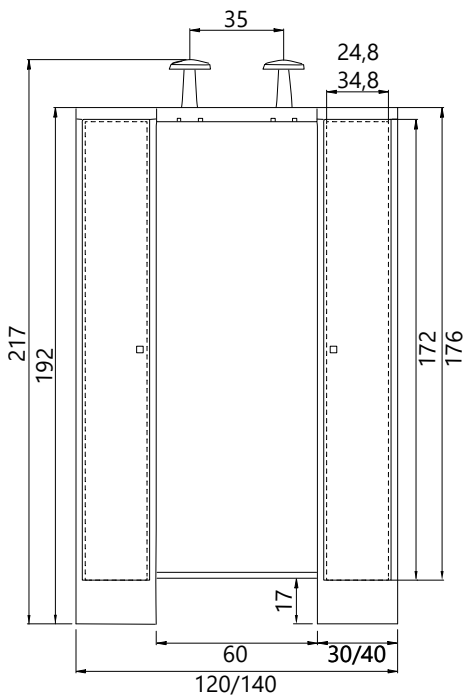
- robuste Ausführung durch doppelte Abkantung
- an stabilen Edelstahlbolzen befestigt
- Öffnungswinkel ca. 110°
- Materialstärke: 1,0 mm
- Gummipuffer zur Geräuschreduzierung
- verfügbare Schließsysteme **siehe Seite 4**

## Klassifizierung des Brandverhaltens nach EN 13501-1

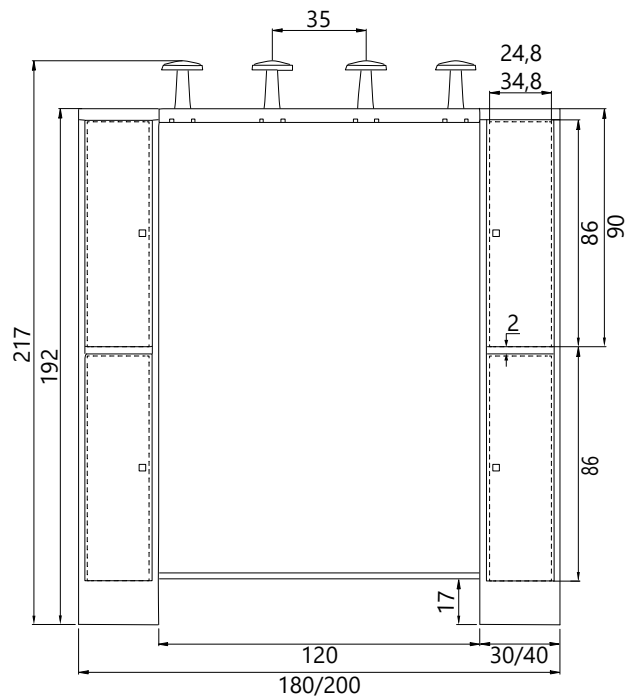
Die Feuerwehrgarderobe ist nicht brennbar und wird der europ. Brandschutzklasse **A2-s1, d0** zugeordnet.

# Feuerwehrgarderobe FLEX



## Technische Zeichnungen und Maße:



**FLEX für 2 Personen**



**FLEX für 4 Personen**

Anzahl Personen	Artikelnummer	Außenmaß	Privatabteile	Gitterrost / Traverse	Gewicht in kg
		HxBxT in cm	B in cm	B in cm	
 2	1173-020110-1201212	217 x 120 x 50	30	60*	70
	1173-020110-1401212	217 x 140 x 50	40	60*	
 4	1173-020210-1801212	217 x 180 x 50	30	120*	
	1173-020210-2001212	217 x 200 x 50	40	120*	

\* Auf Anfrage sind für Gitterrost / Traverse auch andere Breiten möglich.

## Zubehör für Feuerwehrgarderobe FLEX

**Kunststoffschuhschale**



**Edelstahl-Kleiderbügel**



**Fachnummerierung**



**Schuko-Steckdose  
im Privatfach**



**freistehende  
Feuerwehr-Sitzbänke**



# Schlösser und Farben für Feuerwehrspinde

## Schließsysteme

Die Privat- und Wertfächer der Feuerwehrspinde können mit verschiedenen Schließsystemen ausgestattet werden. Wir bieten eine Vielzahl unterschiedlicher Schlösser an. Die abgebildeten Modelle sind beispielhaft und zeigen jeweils nur eine Variante.



## Farbvarianten

Alle Feuerwehrspinde sind mit einer hochwertigen Pulverbeschichtung versehen. Für die Lackierung von Korpus und Türen stehen Ihnen die unten aufgeführten RAL-Farbtöne zur Verfügung. Um einen langanhaltenden Korrosionsschutz zu bieten, empfehlen wir zudem eine zusätzliche Verzinkung.



Weitere Farbvarianten sind gegen Aufpreis möglich.