

Feuerwehrspind DEVIS und DEVIS Plus



Varianten:

- verschiedene Abteil-Breiten
- Ausführung mit erhöhter Materialstärke
- verschiedene Farbvarianten **siehe Seite 4**
- DEVIS mit abschließbarem Wertfach, DEVIS Plus mit durchgängiger Privatabteiltür



Ausstattung:

- 2 variabel positionierbare Edelstahl-Materialhaken und 2 Kunststoffhaken im PSA-Abteil
- ovale Kleiderstange mit 3 verdrehsicheren Haken aus Aluminium im PSA-Abteil
- eingerücktes Helmfach mit Ausparung zur knickfreien Lagerung des Nackenschutzes
- Privatabteil mit Ablagefach / Wertfach, Kleiderstange und Haken
- weiteres optionales Zubehör **siehe Seite 3**

Konstruktion:

- stabile Konstruktion aus verwindungssteifem, pulverbeschichtetem Qualitäts-Stahlblech
- Materialstärke Korpus: 0,6 mm
- Materialstärke Schrankboden / Dach: 0,8 mm
- glatte, leicht zu reinigende Oberflächen
- Lüftungsschlitze am oberen Korpusrand sowie perforierter Schrankboden
- Nivellierfüße (H 12 cm)
- optional: Unterbau mit Sockel (H 12 cm), festen Füßen (H 12 cm / H 15 cm), Nivellierfüßen (H 15 cm) oder ohne Unterbau (bei Wandmontage)

Türen:

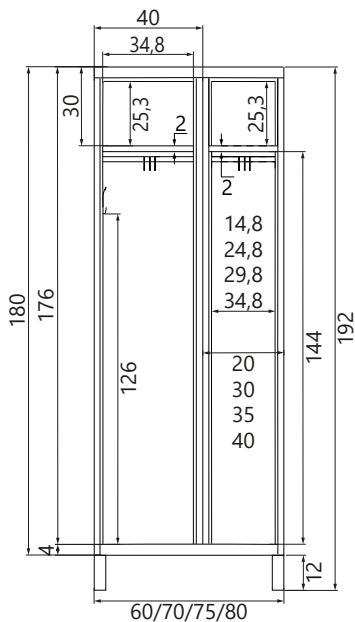
- robuste Ausführung durch doppelte Abkantung
- an stabilen Edelstahlbolzen befestigt
- Öffnungswinkel ca. 110°
- Materialstärke: 1,0 mm (DEVIS), 0,6 mm (DEVIS Plus)
- Briefeinwurf
- Gummipuffer zur Geräuschreduzierung
- verfügbare Schließsysteme **siehe Seite 4**

Klassifizierung des Brandverhaltens nach EN 13501-1

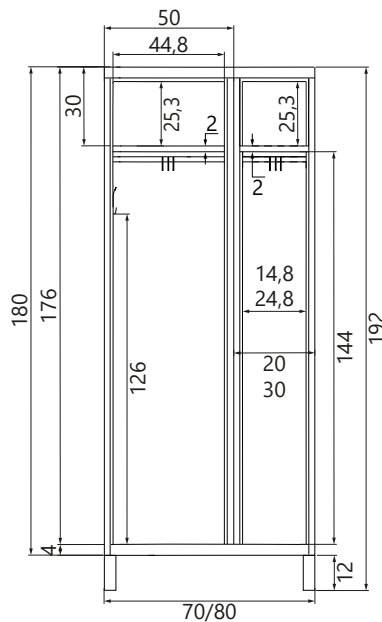
Der Feuerwehrspind ist nicht brennbar und wird der europ. Brandschutzklasse **A2-s1, d0** zugeordnet.

Feuerwehrspind DEVIS und DEVIS Plus

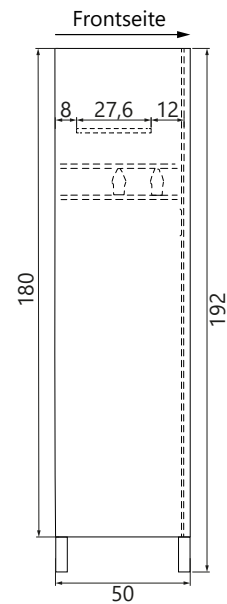
Technische Zeichnungen und Maße:





PSA-Fachbreite 40 cm



PSA-Fachbreite 50 cm



Seitenansicht PSA-Abteil

Variante	Artikelnummer	Außenmaß	Abteilbreiten PSA + Privat	Gewicht
	Ausführung Standard	HxBxT in cm	B in cm	in kg
 DEVIS	1172-020119-0600011	192x60x50	40 + 20	32
	1172-020119-0700011	192x70x50	40 + 30	35
	1172-020119-0750011	192x75x50	40 + 35	40
	1172-020119-0800011	192x80x50	40 + 40	42
	1172-020119-0705012	192x70x50	50 + 20	
	1172-020119-0805012	192x80x50	50 + 30	
 DEVIS Plus	1172-020117-0600012	192x60x50	40 + 20	34
	1172-020117-0700012	192x70x50	40 + 30	38
	1172-020117-0750012	192x75x50	40 + 35	42
	1172-020117-0800012	192x80x50	40 + 40	46
	1172-020117-0705012	192x70x50	50 + 20	
	1172-020117-0805012	192x80x50	50 + 30	

Zubehör für Feuerwehrspind DEVIS / DEVIS Plus

**Flexibler Helmhalter
(H24-29 cm)**



verzinkter Stiefelrost



Kunststoffschuhschale



Edelstahl-Kleiderbügel



Fachnummerierung



**Schuko-Steckdose
im Privatfach**



mobiler Unterbau



**Schienensystem
zur Wandmontage**



**freistehende
Feuerwehr-Sitzbänke**



Schlösser und Farben für Feuerwehrspinde

Schließsysteme

Die Privat- und Wertfächer der Feuerwehrspinde können mit verschiedenen Schließsystemen ausgestattet werden. Wir bieten eine Vielzahl unterschiedlicher Schlösser an. Die abgebildeten Modelle sind beispielhaft und zeigen jeweils nur eine Variante.



Farbvarianten

Alle Feuerwehrspinde sind mit einer hochwertigen Pulverbeschichtung versehen. Für die Lackierung von Korpus und Türen stehen Ihnen die unten aufgeführten RAL-Farbtöne zur Verfügung. Um einen langanhaltenden Korrosionsschutz zu bieten, empfehlen wir zudem eine zusätzliche Verzinkung.



Weitere Farbvarianten sind gegen Aufpreis möglich.