

Feuerwehrspind KOMFORT



Varianten:

- 1, 2 oder 3 Abteile
- Abteibrbreite 40 cm oder 50 cm (max. 2 Abteile)
- Ausführung mit erhöhter Materialstärke
- verschiedene Farbvarianten **siehe Seite 4**
- abschließbares Wertfach oder offene Ablage:



Ausstattung:

- 2 variabel positionierbare Edelstahl-Materialhaken und 2 Kunststoffhaken
- ovale Kleiderstange mit 3 verdrehsicheren Haken aus Aluminium in jedem PSA-Abteil
- eingerücktes Helmfach mit Ausparung zur knickfreien Lagerung des Nackenschutzes
- weiteres optionales Zubehör **siehe Seite 3**

Konstruktion:

- stabile Konstruktion aus verwindungsstefem, pulverbeschichtetem Qualitäts-Stahlblech
- Materialstärke Korpus: 0,6 mm
- Materialstärke Schrankboden / Dach: 0,8 mm
- glatte, leicht zu reinigende Oberflächen
- Lüftungsschlitze am oberen Korpusrand sowie perforierter Schrankboden
- Nivellierfüße (H 12 cm)
- optional: Unterbau mit Sockel (H 12 cm), festen Füßen (H 12 cm / H 15 cm), Nivellierfüßen (H 15 cm) oder ohne Unterbau (bei Wandmontage)

Türen:

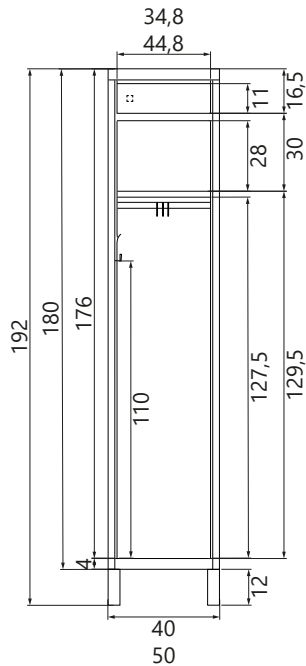
- robuste Ausführung durch doppelte Abkantung
- an stabilen Edelstahlbolzen befestigt
- Öffnungswinkel ca. 110°
- Materialstärke: 1,0 mm
- Briefeinwurf
- Gummipuffer zur Geräuschreduzierung
- verfügbare Schließsysteme **siehe Seite 4**

Klassifizierung des Brandverhaltens nach EN 13501-1

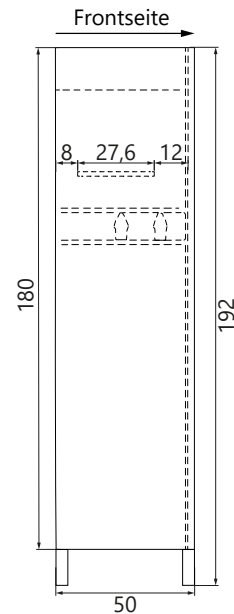
Der Feuerwehrspind ist nicht brennbar und wird der europ. Brandschutzklasse **A2-s1, d0** zugeordnet.

Feuerwehrspind KOMFORT

Technische Zeichnungen und Maße:



Frontalansicht



Seitenansicht

Abteile	Artikelnummer	Außenmaß	Gewicht	
	Ausführung Standard	HxBxT in cm	in kg	
Wertfach 	1	1172-010113-0400012	192 x 40 x 50	26
		1172-010113-0500012	192 x 50 x 50	30
	2	1172-020113-0800012	192 x 80 x 50	50
		1172-020113-1000012	192 x 100 x 50	
	3	1172-030113-1200012	192 x 120 x 50	64
	offene Ablage 	1	1172-010013-0400000	192 x 40 x 50
1172-010013-0500000			192 x 50 x 50	30
2		1172-020013-0800000	192 x 80 x 50	43
		1172-020013-1000000	192 x 100 x 50	
3		1172-030013-1200000	192 x 120 x 50	61

Zubehör für Feuerwehrspind KOMFORT

**Flexibler Helmhalter
(H24-29 cm)**



verzinkter Stiefelrost



Kunststoffschuhschale



Edelstahl-Kleiderbügel



Fachnummerierung



**Schuko-Steckdose
im Privatfach**



mobiler Unterbau



**Schienensystem
zur Wandmontage**



**freistehende
Feuerwehr-Sitzbänke**



Schlösser und Farben für Feuerwehrsperre

Schließsysteme

Die Privat- und Wertfächer der Feuerwehrsperre können mit verschiedenen Schließsystemen ausgestattet werden. Wir bieten eine Vielzahl unterschiedlicher Schlösser an. Die abgebildeten Modelle sind beispielhaft und zeigen jeweils nur eine Variante.



Farbvarianten

Alle Feuerwehrsperre sind mit einer hochwertigen Pulverbeschichtung versehen. Für die Lackierung von Korpus und Türen stehen Ihnen die unten aufgeführten RAL-Farbtöne zur Verfügung. Um einen langanhaltenden Korrosionsschutz zu bieten, empfehlen wir zudem eine zusätzliche Verzinkung.



Weitere Farbvarianten sind gegen Aufpreis möglich.