

Kleiderspind mit Ladefunktion

» zum Aufbewahren von Kleidung und Laden von Akku-Geräten



Varianten:

- 1 bis 4 Abteile
- Abteillbreite: 30 cm oder 40 cm (mit Trennwand)
- Informationen zu Zusatz-Ausstattungen, Schließsystemen und Farbvarianten **ab Seite 3**

Ausstattung:

- Hutablage mit 10 kg Tragkraft
- stabile Kleiderstange mit 2 verschiebbaren Doppelhaken
- Spiegel und Kleiderhaken an der Tür-Innenseite
- selbstklebendes Namensschild
- Schuko-Steckdose mit USB-A- und USB-C-Port in jedem Fach (optional auch in CH-Ausführung)
- selbstklebende Wandabstandshalter an der Rückseite

Konstruktion:

- stabile Konstruktion aus Qualitäts-Stahlblech
- hochwertige und widerstandsfähige Pulverbeschichtung
- Materialstärke: 0,6-0,8 mm
- abgerundete Ecken und Kanten
- glatte, leicht zu reinigende Oberflächen
- umlaufender kurzer Sockel (H 4 cm)
- Schrägdach (H 20 cm, Neigungswinkel: 22 Grad)

Türen:

- mit Perforationen zur Luftzirkulation
- Materialstärke: 0,5 mm
- zurückgesetzte, umlaufende Türauflagen
- an stabilen Edelstahlbolzen befestigt
- Gummipuffer zur Geräuschreduzierung
- Öffnungswinkel ca. 110 Grad
- Schließriegel aus Metall
- inkl. Drehriegel oder Zylinderschloss mit zwei Schlüsseln (weitere mögliche Schließsysteme **siehe Seite 4**)

Kleiderspind mit Ladefunktion

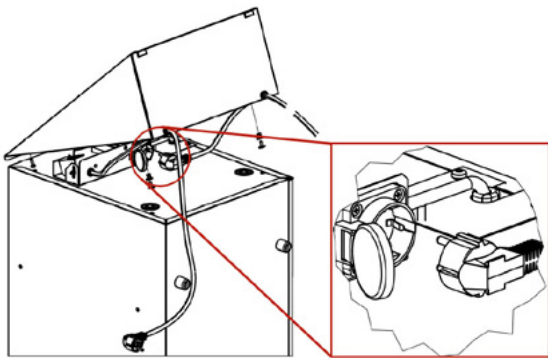
» zum Aufbewahren von Kleidung und Laden von Akku-Geräten

Elektrifizierung

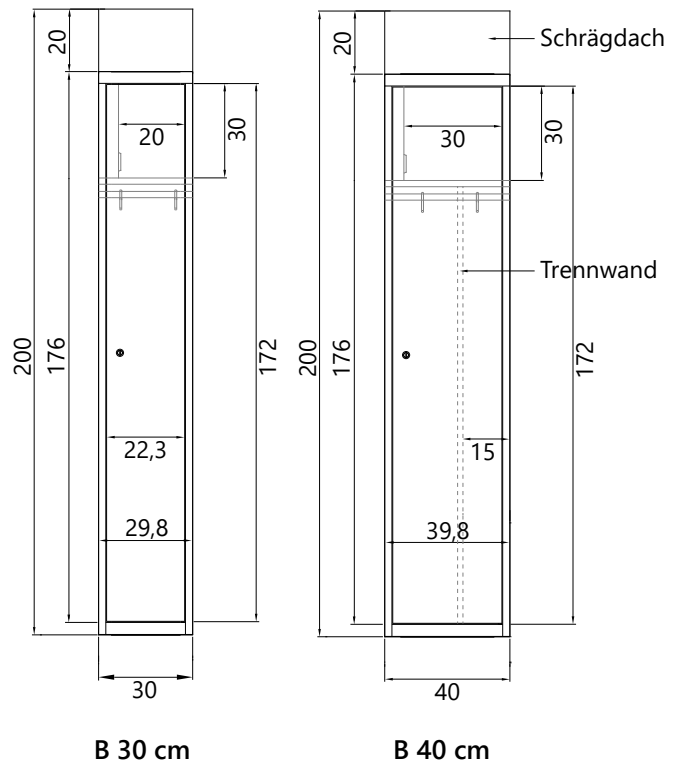
- Schuko-Steckdose (230 V / 16 A) mit USB-A- und USB-C-Port

im Schrägdach:

- Überspannungsschutz Klasse III
- rückstellbare Sicherung
- Signaldiode (leuchtet bei bestehender Spannung)
- nicht abnehmbares Netzkabel an der Schrankrückseite
- Steckdose zur Verbindung mehrerer Schränke



Technische Zeichnungen und Maße:



Abteile	Artikelnummer	Außenmaß	Innenmaß	Gewicht
		HxBxT in cm	HxBxT in cm	
1	1180-010100-0301112	200 x 30 x 50	176 x 29,8 x 48	27
	1180-010100-0401112	200 x 40 x 50	176 x 39,8 x 48	32
2	1180-020100-0601112	200 x 60 x 50	176 x 29,8 x 48	45
	1180-020100-0801112	200 x 80 x 50	176 x 39,8 x 48	56
3	1180-030100-0901112	200 x 90 x 50	176 x 29,8 x 48	62
	1180-030100-1201112	200 x 120 x 50	176 x 39,8 x 48	79
4	1180-040100-1201112	200 x 120 x 50	176 x 29,8 x 48	80

Optionales Zubehör

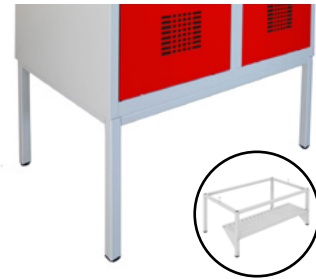
Sockel
(H14 cm)



Stollenfüße
(H14 cm)



Untergestell
(H39 cm)



Unterbausitzbank
(H39 x T75 cm)



auszieh. Unterbausitzbank
(H39 x T75 cm)



Unterbausitzbank mit Schubladen
(H39 x T75 cm)



Unterbausitzbank mit Schuhfach
(H39 x T75 cm)











freistehende Sitzbänke



- gefertigt aus pulverbeschichtetem Stahlblech in Korpusfarbe des Schrank

- Verzinkung der Unterbauten zum verbesserten Schutz vor Korrosion möglich (für Feuchträume empfohlen)

Schließsysteme

		Schließ-Medium	Benutzer	Outdoor-Eignung	Bezahlfunktion
Mechanisch	 Zylinderschloss	Schlüssel	fest	✓	✗
	 Drehriegel-Verschluss	Vorhangschloss (optional)	fest	✗	✗
	 Münzpfandschloss	Schlüssel + Münze	wechselnd	✓	✗
	 Münzkassierschloss	Schlüssel + Münze	wechselnd	✗	✓
	 mechanisches Zahlenschloss	Wunsch-PIN	fest oder wechselnd	✗	✗
Elektronisch	 elektronisches Codeschloss	Wunsch-PIN	fest und wechselnd	✓	✗
	 Transponderschloss	Transponder (z.B. RFID, NFC, Bluetooth)	fest und wechselnd	✓	✓
	 Software-Lösung	Terminal, Smartphone	fest und wechselnd	✓	✓

Die Abbildungen sind beispielhaft und zeigen jeweils nur eine mögliche Variante.

Lackierung

Farbvarianten

Alle Akku-Ladewagen und Akku-Ladeschränke sind mit einer hochwertigen Pulverbeschichtung versehen. Für die Lackierung von Korpus und Türen stehen Ihnen die unten aufgeführten RAL-Farbtöne zur Verfügung.

Enzianblau 5010	Verkehrsrot 3020	Weinrot 3005	Mahagoni 8016
Lichtblau 5012	Verkehrsgelb 1023	Reinorange 2004	Tiefschwarz 9005
Türkisblau 5018	Minttürkis 6033	Resedagrün 6011	Anthrazitgrau 7016
Lichtgrau 7035	Kieselgrau 7032	Hellelfenbein 1015	Reinweiß 9010

Weitere Farbvarianten sind gegen Aufpreis möglich.

Spezialausführungen

Verzinkung

Um einen langanhaltenden Korrosionsschutz zu bieten, empfehlen wir insbesondere in Feucht- und Nassbereichen eine zusätzliche Verzinkung.



Antibakterielle Lackierung

Unsere antibakterielle Pulverbeschichtung im Farbton Signalweiß (RAL 9003) entspricht den Anforderungen für den Kontakt mit Lebensmitteln.

Die Wirkung basiert auf Silberionen, die vor einem breiten Spektrum an Mikroorganismen schützen.

Inspirationen zur rotstahl[®] Farbpalette finden Sie in unter www.rotstahl.de/referenzen-projekte/.

Herstellerangaben:

MALOW Spółka z o.o. | ul. Wojska Polskiego 114A | 16-400 Suwałki, Polen | marketing@malow.com.pl | www.malow.com.pl

Alle Angaben ohne Gewähr. Maßangaben sind ca.-Werte. Lieferung ohne ggf. abgebildete Dekoration oder Zubehör. Änderungen vorbehalten. Stand: 13.05.26

rotstahl GmbH fon: +49 (0) 34345 / 550 234 fax: +49 (0) 34345 / 550 229 mail: info@rotstahl.de

www.rotstahl.de